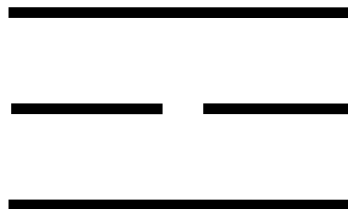


TAEGEUK SAM (3.) JANG



Taeguk Sam (3.) Jang symboliserer "Ra", et af de 8 spådomstegn, som repræsenterer "varme og lys".

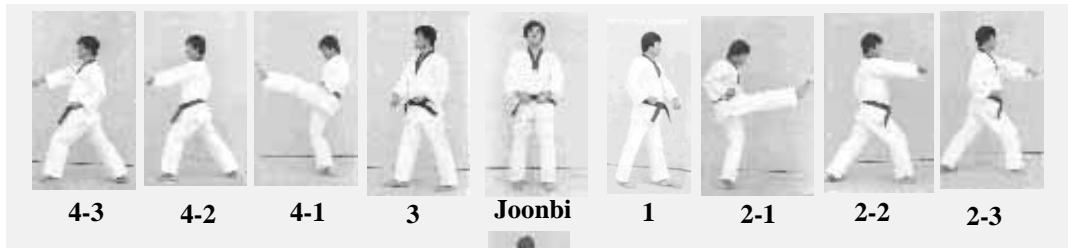
Dette er for at opmuntre eleverne til at finde en fornemmelse for retfærdighed og iver for træning. En succesfuld opnåelse af denne Poomse vil give eleverne en forfremmelse til grønt bælte. Nye handlinger er sonnal-mok-chigi, sonnal-makki og dwit-koobi. Denne Poomse er karakteriseret ved makki efterfulgt af chigi og chagi fortsættende med jireugi. Vægten er lagt på modangreb imod modstanderens chigi.

8. Kup eleverne træner denne Poomse

Taegeuk Sam (3.) Jang's Poomse-linie.

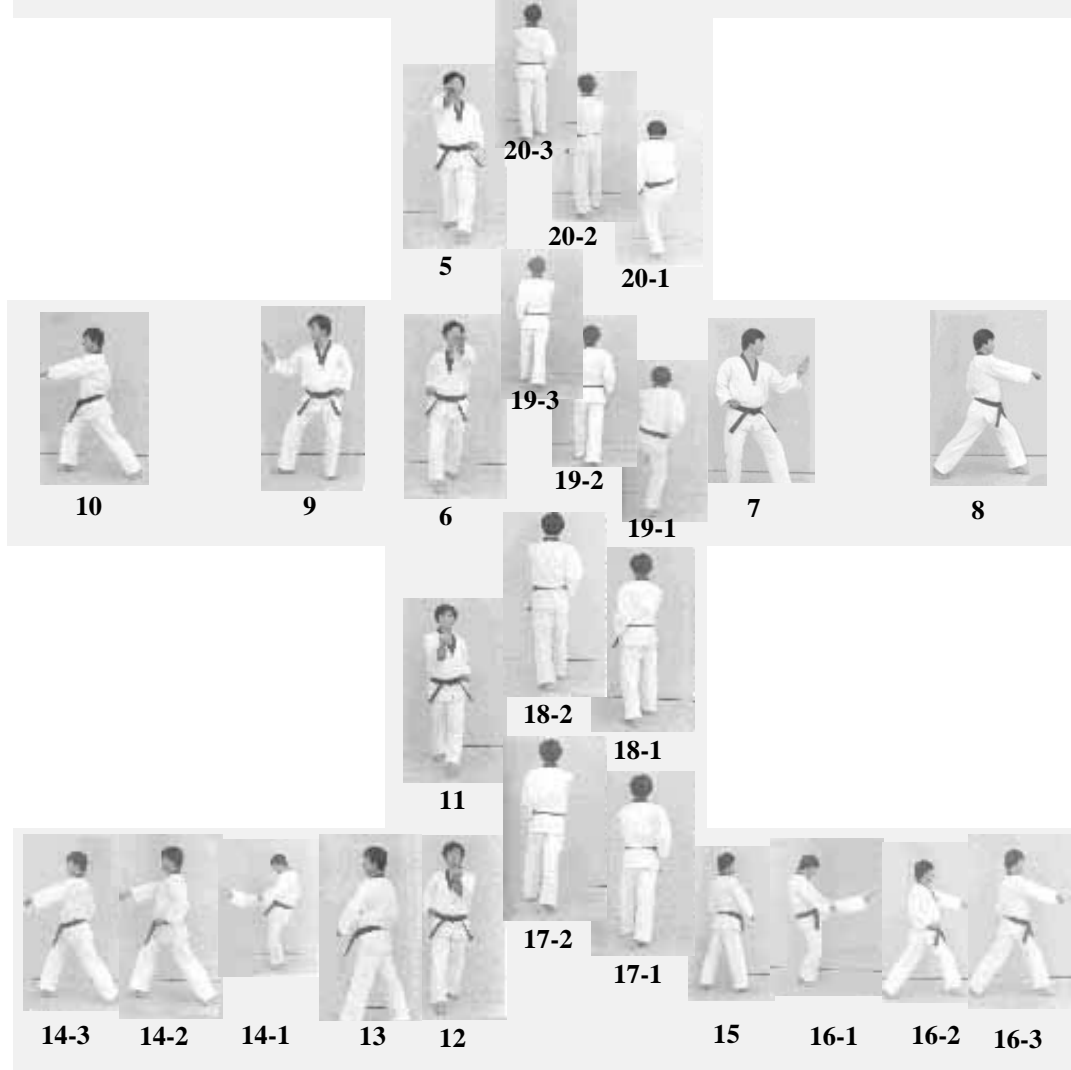
Na

Ra1



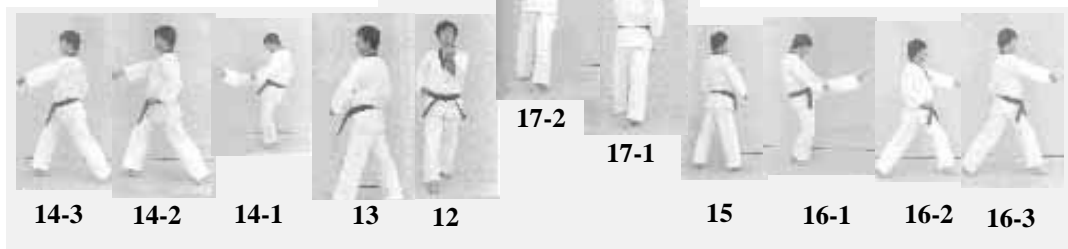
Da1

Ra2



Da2

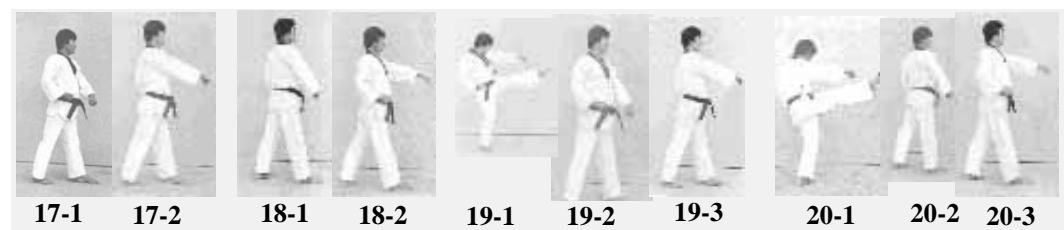
Ra3



Da3

Ga

Set
fra
siden



TAEGEUK SAM (3.) JANG

Nr.	Blik / Sison	Place-ring	Stand	Bevægelse	Teknik
Joonbi	Ga	Na	Naranhi seogi	Kig mod Ga	Gibon joonbi seogi
01	Da1	Da1	Oen apseogi	Drej til venstre (90°) mod Da1 og gå et skridt frem (med venstre ben forrest)	Arae makki
02	Da1	Da1	Oreun apkoobi	Udfør højre ben apchagi og gå derefter et skridt frem mod Da1 (med højre ben forrest)	Momtong doobeon jireugi
03	Ra1	Ra1	Oreun apseogi	Drej til højre (180°) (baglæns rundt) mod Ra1 (med højre ben forrest)	Arae makki
04	Ra1	Ra1	Oen apkoobi	Udfør venstre ben apchagi og gå derefter et skridt frem mod Ra1 (med venstre ben forrest)	Momtong doobeon jireugi
05	Ga	Ga	Oen apseogi	Træk venstre ben tilbage til højre ben, og drej til venstre (90°) mod Ga (med venstre ben forrest)	Hansonnal jebipoom mok chigi
06	Ga	Ga	Oreun apseogi	Gå et skridt frem mod Ga (med højre ben forrest)	Hansonnal jebipoom mok chigi
07	Da2	Da2	Oreun dwitkoobi	Drej til venstre (90°) og gå til siden mod Da2 (med venstre ben forrest)	Hansonnal momtong yeop makki
08	Da2	Da2	Oen apkoobi	Venstre ben glider frem mod Da2	Momtong baro jireugi
09	Ra2	Ra2	Oen dwitkoobi	Træk højre fod lidt ind og vend (180°) (baglæns rundt) mod Ra2 (med højre ben forrest)	Hansonnal momtong yeop makki
10	Ra2	Ra2	Oreun apkoobi	Højre ben glider frem mod Ra2	Momtong baro jireugi
11	Ga	Ga	Oen apseogi	Træk bagerste ben frem og gå til siden mod Ga (med venstre ben forrest)	Momtong an makki
12	Ga	Ga	Oreun apseogi	Gå et skridt frem mod Ga (med højre ben forrest)	Momtong an makki
13	Ra3	Ra3	Oen apseogi	Højre ben samme placering, drej til venstre (270°) (baglæns rundt) og gå et skridt frem mod Ra3 (med venstre ben forrest)	Arae makki
14	Ra3	Ra3	Oreun apkoobi	Udfør højre ben apchagi og gå derefter et skridt frem mod Ra3 (med højre ben forrest)	Momtong doobeon jireugi
15	Da3	Da3	Oreun apseogi	Drej til højre (180°) (baglæns rundt) mod Da3 (med højre ben forrest)	Arae makki
16	Da3	Da3	Oen apkoobi	Udfør venstre ben apchagi og gå derefter et skridt frem mod Da3 (med venstre ben forrest)	Momtong doobeon jireugi
17	Na	Na	Oen apseogi	Træk venstre ben tilbage til højre ben, og drej til venstre (90°) mod Na (med venstre ben forrest) med arae makki.	Momtong baro jireugi
18	Na	Na	Oreun apseogi	Gå et skridt frem mod Na (med højre ben forrest) med arae makki.	Momtong baro jireugi
19	Na	Na	Oen apseogi	Udfør venstre ben apchagi og gå derefter et skridt frem mod Na (med venstre ben forrest) med arae makki.	Momtong baro jireugi
20	Na	Na	Oreun apseogi	Udfør højre ben apchagi og gå derefter et skridt frem mod Na (med højre ben forrest) med arae makki.	Momtong baro jireugi KIHAP
Keuman	Ga	Na	Naranhi seogi	Højre ben samme placering, drej til venstre (180°) (baglæns rundt) og træk samtidigt venstre ben til højre ben. Kig mod Ga.	Gibon joonbi seogi



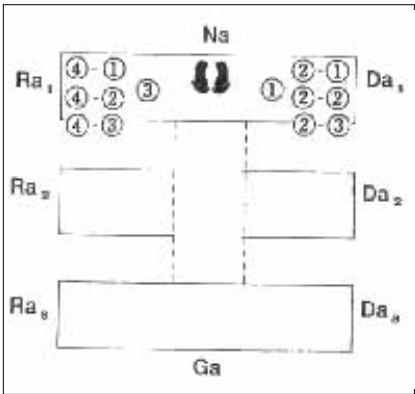
Joonbi
Blik / Sison : Ga
Placering : Na
Stand : Naranhi seogi
Bevægelse : Kig mod Ga
Teknik : Gibon joonbi seogi



1
Blik / Sison : Da1
Placering : Da1
Stand : Oen apseogi
Bevægelse : Drej til venstre (90°) mod Da1 og gå et skridt frem (med venstre ben forrest)
Teknik : Arae makki



2-1, 2-2 og 2-3 (se næste side)
Blik / Sison : Da1
Placering : Da1
Stand : Oreun apkoobi
Bevægelse : Udfør højre ben apchagi og gå derefter et skridt frem mod Da1 (med højre ben forrest)
Teknik : Momtong doobeon jireugi



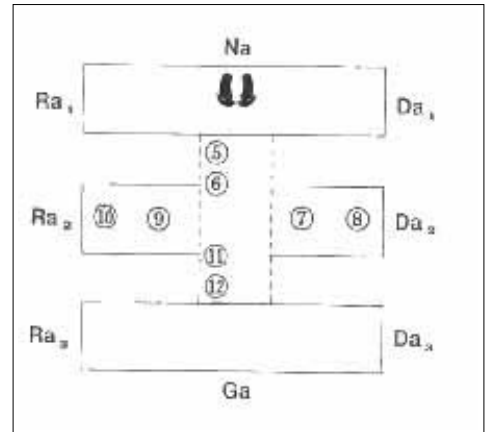


N.B. (se nr. 2-2 og 2-3)
 Når man udfører doobeon jireugi efter spark, laver knoen på sparkebenets side jireugi først.



3
Blik / Sison : Ra1
Placering : Ra1
Stand : Oreun apseogi
Bevægelse : Drej til højre (180°)
 (baglæns rundt) mod Ra1
 (med højre ben forrest)
Teknik : Arae makki

4-1, 4-2 og 4-3 (se forrige side)
Blik / Sison : Ra1
Placering : Ra1
Stand : Oen apkoobi
Bevægelse : Udfør venstre ben apchagi og gå derefter et skridt frem mod Ra1 (med højre ben forrest)
Teknik : Momtong doobeon jireugi



5
Blik / Sison : Ga
Placering : Ga
Stand : Oen apseogi
Bevægelse : Træk venstre ben tilbage til højre ben, og drej til venstre (90°) mod Ga (med venstre ben forrest)
Teknik : Hansonnal jebipoom mok chigi

6
Blik / Sison : Ga
Placering : Ga
Stand : Oreun apseogi
Bevægelse : Gå et skridt frem mod Ga (med højre ben forrest)
Teknik : Hansonnal jebipoom mok chigi



7
Blik / Sison : Da2
Placering : Da2
Stand : Oreun dwitkoobi
Bevægelse : Drej til venstre (90°) og gå til siden mod Da2 (med venstre ben forrest)
Teknik : Hansonnal momtong yeop makki



8
Blik / Sison : Da2
Placering : Da2
Stand : Oen apkoobi
Bevægelse : Venstre ben glider frem mod Da2
Teknik : Momtong baro jireugi



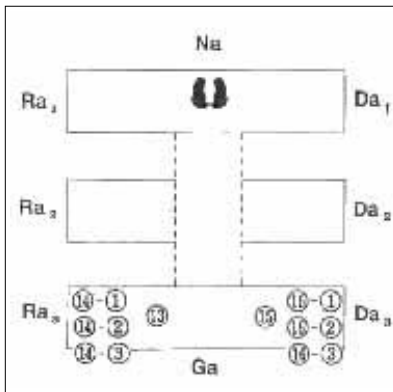
10
Blik / Sison : Ra2
Placering : Ra2
Stand : Oreun apkoobi
Bevægelse : Højre ben glider frem mod Ra2
Teknik : Momtong baro jireugi

9
Blik / Sison : Ra2
Placering : Ra2
Stand : Oen dwitkoobi
Bevægelse : Træk højre fod lidt ind og vend (180°) (baglæns rundt) mod Ra2 (med højre ben forrest)
Teknik : Hansonnal momtong yeop makki

11
Blik / Sison : Ga
Placering : Ga
Stand : Oen apseogi
Bevægelse : Træk bagerste ben frem og gå til siden mod Ga (med venstre ben forrest)
Teknik : Momtong an makki



12
Blik / Sison : Ga
Placering : Ga
Stand : Oreun apseogi
Bevægelse : Gå et skridt frem mod Ga (med højre ben forrest)
Teknik : Momtong an makki



15
Blik / Sison : Da3
Placering : Da3
Stand : Oreun apseogi
Bevægelse : Drej til højre (180°)
 (baglæns rundt) mod
 Da3 (med højre ben
 forrest)
Teknik : Arae makki

16-1, 16-2 og 16-3 (se næste side)
Blik / Sison : Da3
Placering : Da3
Stand : Oen apkoobi
Bevægelse : Udfør venstre ben
 apchagi og gå derefter
 et skridt frem mod Da3
 (med venstre ben
 forrest)
Teknik : Momtong doobeon
 jireugi



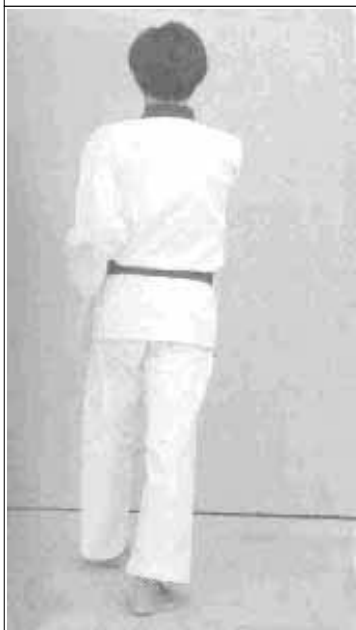


13
Blik / Sison : Ra3
Placering : Ra3
Stand : Oen apseogi
Bevægelse : Højre ben samme placering, drej til venstre (270°) (baglæns rundt) og gå et skridt frem mod Ra3 (med venstre ben forrest)
Teknik : Arae makki

14-1,14-2 og 14-3 (se forrige side)
Blik / Sison : Ra3
Placering : Ra3
Stand : Oreun apkoobi
Bevægelse : Udfør højre ben apchagi og gå derefter et skridt frem mod Ra3 (med højre ben forrest)
Teknik : Momtong doobeon jireugi



17-2



17-2 set fra siden



17-2

Stand : Oen apseogi
Teknik : Momtong baro jireugi

17-1

Blik / Sison : Na
Placering : Na
Bevægelse : Træk venstre ben tilbage til højre ben, og drej til venstre (90°) mod Na (med venstre ben forrest) med arae makki.

17-1



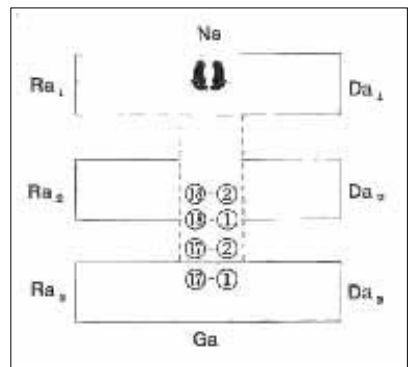
17-1 set fra siden

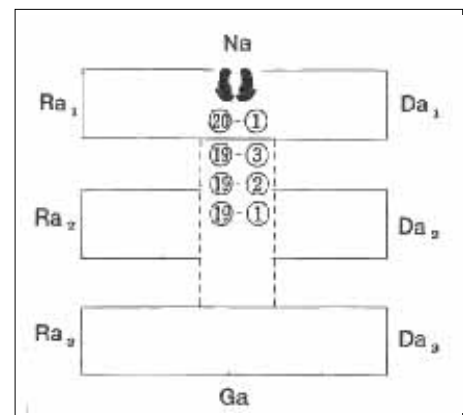




18-1
Blik / Sison : Na
Placering : Na
Bevægelse : Gå et skridt frem mod Na (med højre ben forrest) med arae makki.

18-2
Stand : Oreun apseogi
Teknik : Momtong baro jireugi

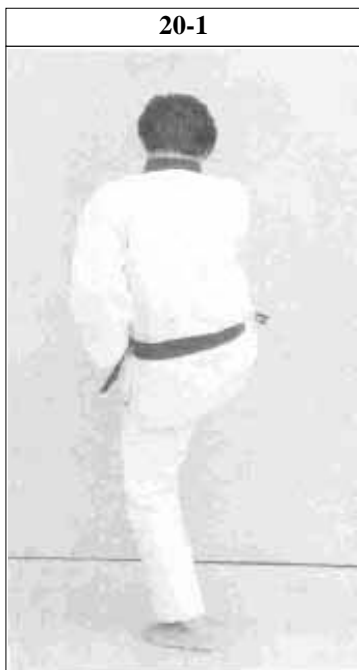




19-1, 19-2 og 19-3 (se næste side)

- Blik / Sison** : Na
Placering : Na
Stand : Oen apseogi
Bevægelse : Udfør venstre ben apchagi og gå derefter et skridt frem mod Na (med venstre ben forrest) med arae makki.
Teknik : Momtong baro jireugi

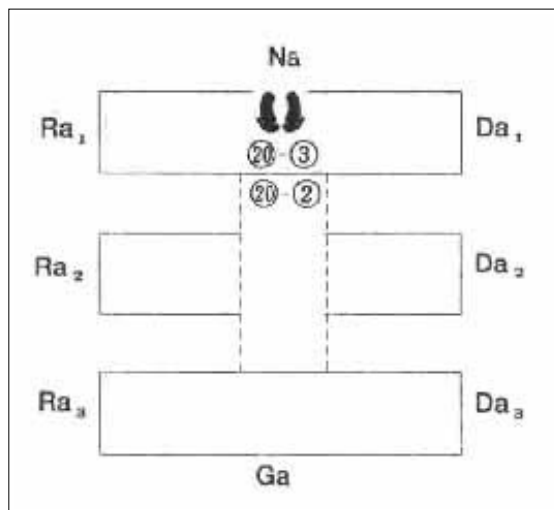
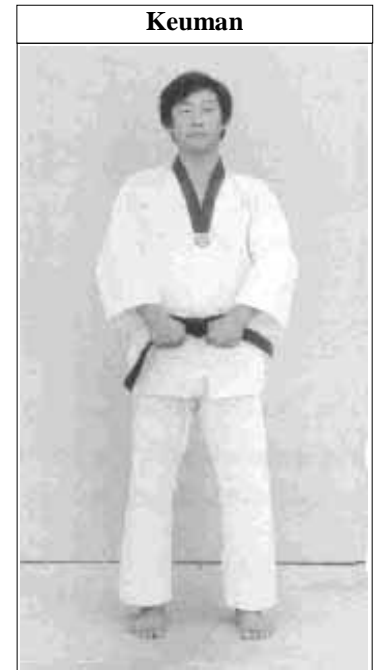




20-1, 20-2 og 20-3 (se næste side)

Blik / Sison : Na
Placering : Na
Stand : Oreun apseogi
Bevægelse : Udfør højre ben apchagi og gå derefter et skridt frem mod Na (med højre ben forrest) med arae makki.
Teknik : Momtong baro jireugi
KIHAP





Keuman
Blik / Sison : Ga
Placering : Na
Stand : Naranhi seogi
Bevægelse : Højre ben samme placering, drej til venstre (180°) (baglæns rundt) og træk samtidigt venstre ben til højre ben.
 Kig mod Ga.
Teknik : Gibon joonbi seogi



Anvendelse af handling 1



Anvendelse af handling 2-1



1.
Modstanderen angriber med apchagi.
Jeg laver arae makki.

Anvendelse af

2-1.
Jeg udfører apchagi med det samme og ...

**Taeguk Sam
(3.) Jang**

2-2 og 2-3.
lige efter følger **jeg** op med momtong doobeon jireugi.

Anvendelse af handling 2-2



Anvendelse af handling 2-3



Anvendelse af handling 7



7.

Modstanderen angriber med momtong jireugi.

Jeg laver hansonnal momtong yeop makki.

N.B.

Hvis modstanderen bliver dygtigere til teknikkerne, skal man være hurtigere og mere mester i modangreb. Man må være opmærksom på betydningen af hastighed.

18-1.

Modstanderen angriber med apchagi.

Jeg laver arae makki og ...

Anvendelse af handling 18-1



Anvendelse af handling 8



8.

Lige efter følger **jeg** op med momtong baro jireugi.

N.B. (se nr, 7 + 8)

Blokering og slag skal komme hurtigt efter hinanden.

18-2.

jeg slår derefter kontra med momtong baro jireugi.

Anvendelse af handling 18-2

