

TAEGEUK YI (2.) JANG



Taegeuk Yi (2.) Jang symboliserer "Tae", et af de 8 spådomstegn, som betyder den indre fasthed og den ydre blødhed.

En introduktion af eolgul-jireugi og momtong-an-makki er en ny udvikling af Taegeuk Poomse. Ap-chagi forekommer hyppigere end i Taegeuk Il (1.) Jang.

9. Kup eleverne træner denne Poomse.

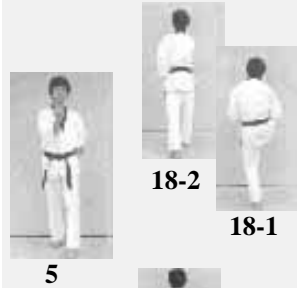
Taegeuk Yi (2.) Jang's Poomse-linie.

Na

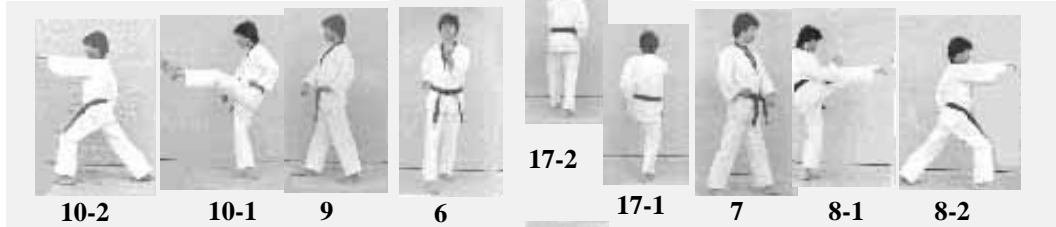
Ra1



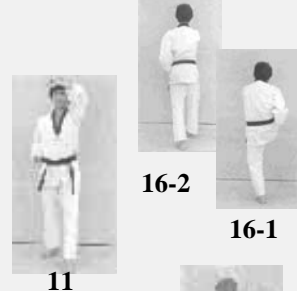
Da1



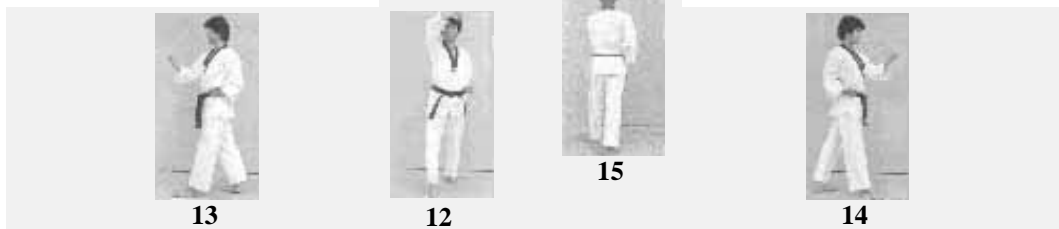
Ra2



Da2



Ra3



Da3

Ga

Set
fra
siden



TAEGEUK YI (2.) JANG

Nr.	Blik / Sison	Place-ring	Stand	Bevægelse	Teknik
Joonbi	Ga	Na	Naranhi seogi	Kig mod Ga	Gibon joonbi seogi
01	Da1	Da1	Oen apseogi	Drej til venstre (90°) mod Da1 og gå et skridt frem (med venstre ben forrest)	Arae makki
02	Da1	Da1	Oreun apkoobi	Gå et skridt frem mod Da1 (med højre ben forrest)	Momtung bandae jireugi
03	Ra1	Ra1	Oreun apseogi	Drej til højre (180°) (baglæns rundt) mod Ra1 (med højre ben forrest)	Arae makki
04	Ra1	Ra1	Oen apkoobi	Gå et skridt frem mod Ra1 (med venstre ben forrest)	Momtung bandae jireugi
05	Ga	Ga	Oen apseogi	Træk venstre ben tilbage til højre ben, og drej til venstre (90°) mod Ga (med venstre ben forrest)	Momtung an makki
06	Ga	Ga	Oreun apseogi	Gå et skridt frem mod Ga (med højre ben forrest)	Momtung an makki
07	Da2	Da2	Oen apseogi	Drej til venstre (90°) og gå til siden mod Da2 (med venstre ben forrest)	Arae makki
08	Da2	Da2	Oreun apkoobi	Udfør højre ben apchagi og gå derefter et skridt frem mod Da2 (med højre ben forrest)	Eolgul bandae jireugi
09	Ra2	Ra2	Oreun apseogi	Drej til højre (180°) (baglæns rundt) mod Ra2 (med højre ben forrest)	Arae makki
10	Ra2	Ra2	Oen apkoobi	Udfør venstre ben apchagi og gå derefter et skridt frem mod Ra2 (med venstre ben forrest)	Eolgul bandae jireugi
11	Ga	Ga	Oen apseogi	Træk venstre ben tilbage til højre ben og drej til venstre (90°) mod Ga (med venstre ben forrest)	Eolgul makki
12	Ga	Ga	Oreun apseogi	Gå et skridt frem mod Ga (med højre ben forrest)	Eolgul makki
13	Ra3	Ra3	Oen apseogi	Højre ben samme placering, drej til venstre (270°) (baglæns rundt) og gå et skridt frem mod Ra3 (med venstre ben forrest)	Momtung an makki
14	Da3	Da3	Oreun apseogi	Venstre ben samme placering, drej til højre (180°) (baglæns rundt), og flyt højre ben en smule til højre mod Da3.	Momtung an makki
15	Na	Na	Oen apseogi	Højre ben samme placering, drej til venstre (90°) mod Na (med venstre ben forrest).	Arae makki
16	Na	Na	Oreun apseogi	Udfør højre ben apchagi og gå derefter et skridt frem mod Na (med højre ben forrest)	Momtung bandae jireugi
17	Na	Na	Oen apseogi	Udfør venstre ben apchagi og gå derefter et skridt frem mod Na (med venstre ben forrest).	Momtung bandae jireugi
18	Na	Na	Oreun apseogi	Udfør højre ben apchagi og gå derefter et skridt frem mod Na (med højre ben forrest).	Momtung bandae jireugi KIHAP
Keuman	Ga	Na	Naranhi seogi	Højre ben samme placering, drej til venstre (180°) (baglæns rundt) og træk samtidigt venstre ben til højre ben. Kig mod Ga.	Gibon joonbi seogi



Joonbi
Blik / Sison : Ga
Placering : Na
Stand : Naranhi seogi
Bevægelse : Kig mod Ga
Teknik : Gibon joonbi seogi



1
Blik / Sison : Da1
Placering : Da1
Stand : Oen apseogi
Bevægelse : Drej til venstre (90°) mod Da1 og gå et skridt frem (med venstre ben forrest)
Teknik : Arae makki



2
Blik / Sison : Da1
Placering : Da1
Stand : Oreun apkoobi
Bevægelse : Gå et skridt frem mod Da1 (med højre ben forrest)
Teknik : Momtong bandae jireugi

3
Blik / Sison : Ra1
Placering : Ra1
Stand : Oreun apseogi
Bevægelse : Drej til højre (180°) (baglæns rundt) mod Ra1 (med højre ben forrest)
Teknik : Arae makki



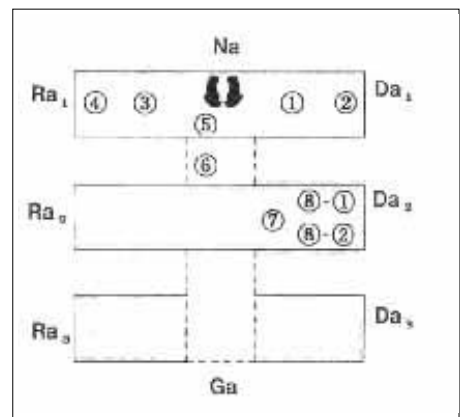
4
Blik / Sison : Ra1
Placering : Ra1
Stand : Oen apkoobi
Bevægelse : Gå et skridt frem mod Ra1 (med venstre ben forrest)
Teknik : Momtong bandae jireugi





5
Blik / Sison : Ga
Placering : Ga
Stand : Oen apseogi
Bevægelse : Træk venstre ben tilbage til højre ben, og drej til venstre (90°) mod Ga (med venstre ben forrest)
Teknik : Momtong an makki

6
Blik / Sison : Ga
Placering : Ga
Stand : Oreun apseogi
Bevægelse : Gå et skridt frem mod Ga (med højre ben forrest)
Teknik : Momtong an makki



7
Blik / Sison : Da2
Placering : Da2
Stand : Oen apseogi
Bevægelse : Drej til venstre (90°) og gå til siden mod Da2 (med venstre ben forrest)
Teknik : Arae makki

8-1
Blik / Sison : Da2
Placering : Da2
Bevægelse : Udfør højre ben apchagi og gå derefter et skridt frem mod Da2 (med højre ben forrest)

8-2
Stand : Oreun apkoobi
Teknik : Eolgul bandae jireugi



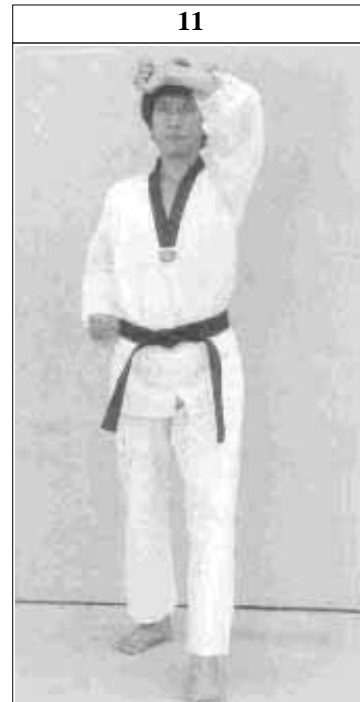


10-2
Stand : Oen apkoobi
Teknik : Eolgul bandae jireugi

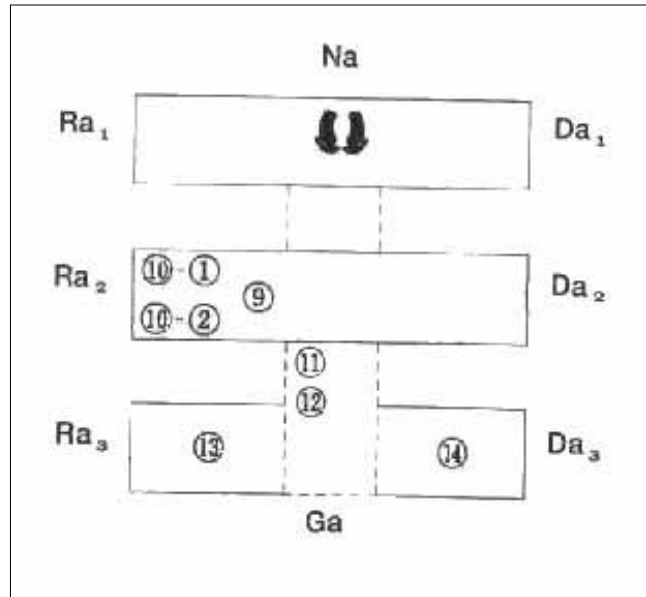
10-1
Blik / Sison : Ra2
Placering : Ra2
Bevægelse : Udfør venstre ben apchagi og gå derefter et skridt frem mod Ra2 (med venstre ben forrest)

9
Blik / Sison : Ra2
Placering : Ra2
Stand : Oreun apseogi
Bevægelse : Drej til højre (180°) (baglæns rundt) mod Ra2 (med højre ben forrest)
Teknik : Arae makki

11
Blik / Sison : Ga
Placering : Ga
Stand : Oen apseogi
Bevægelse : Træk venstre ben tilbage til højre ben og drej til venstre (90°) mod Ga (med venstre ben forrest)
Teknik : Eolgul makki



12
Blik / Sison : Ga
Placering : Ga
Stand : Oreun apseogi
Bevægelse : Gå et skridt frem mod Ga (med højre ben forrest)
Teknik : Eolgul makki



13
Blik / Sison : Ra3
Placering : Ra3
Stand : Oen apseogi
Bevægelse : Højre ben samme placering, drej til venstre (270°) (baglæns rundt) og gå et skridt frem mod Ra3 (med venstre ben forrest)
Teknik : Momtong an makki

14
Blik / Sison : Da3
Placering : Da3
Stand : Oreun apseogi
Bevægelse : Venstre ben samme placering, drej til højre (180°) (baglæns rundt), og flyt højre ben en smule til højre mod Da3.
Teknik : Momtong an makki



15
Blik / Sison : Na
Placering : Na
Stand : Oen apseogi
Bevægelse : Højre ben samme placering, drej til venstre (90°) mod Na (med venstre ben forrest).
Teknik : Arae makki



16-1
Blik / Sison : Na
Placering : Na
Bevægelse : Udfør højre ben apchagi og gå derefter et skridt frem mod Na (med højre ben forrest)



16-2
Stand : Oreun apseogi
Teknik : Momtong bandae jireugi



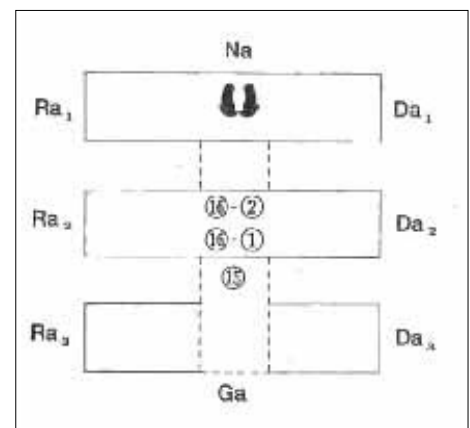
16-2 set fra siden

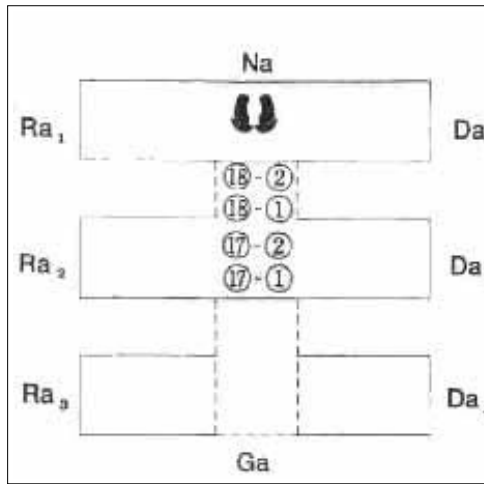


16-1 set fra siden



15 set fra siden





17-2
Stand : Oen apseogi
Teknik : Momtong
bandae jireugi

17-1
Blik / Sison : Na
Placering : Na
Bevægelse : Udfør venstre
ben apchagi og
gå derefter et
skridt frem mod
Na (med
venstre ben
forrest).





18-2
Stand : Oreun apseogi
Teknik : Momtong
 bandae jireugi
KIHAP

18-1
Blik / Sison : Na
Placering : Na
Bevægelse : Udfør højre ben apchagi og gå derefter et skridt frem mod Na (med højre ben forrest).



Keuman
Blik / Sison : Ga
Placering : Na
Stand : Naranhi seogi
Bevægelse : Højre ben samme placering, drej til venstre (180°) (baglæns rundt) og træk samtidigt venstre ben til højre ben.
 Kig mod Ga.
Teknik : Gibon joonbi seogi



Anvendelse af handling 13



Anvendelse af

Taegeuk Yi
(2.) Jang

13 og 14.

2 modstandere angriber lige efter hinanden med momtong jireugi.

Jeg blokerer første angreb (venstre) med momtong an makki og umiddelbart efter også det andet angreb med momtong an makki.

N.B. (se nr. 13 og 14)

Efter at have udført momtong an makki kan man angribe med eolgul apchigi (deung jumeok). Dette kræver effektivitet i udførelsen hvilket opnås gennem hård træning.

Anvendelse af handling 14

